

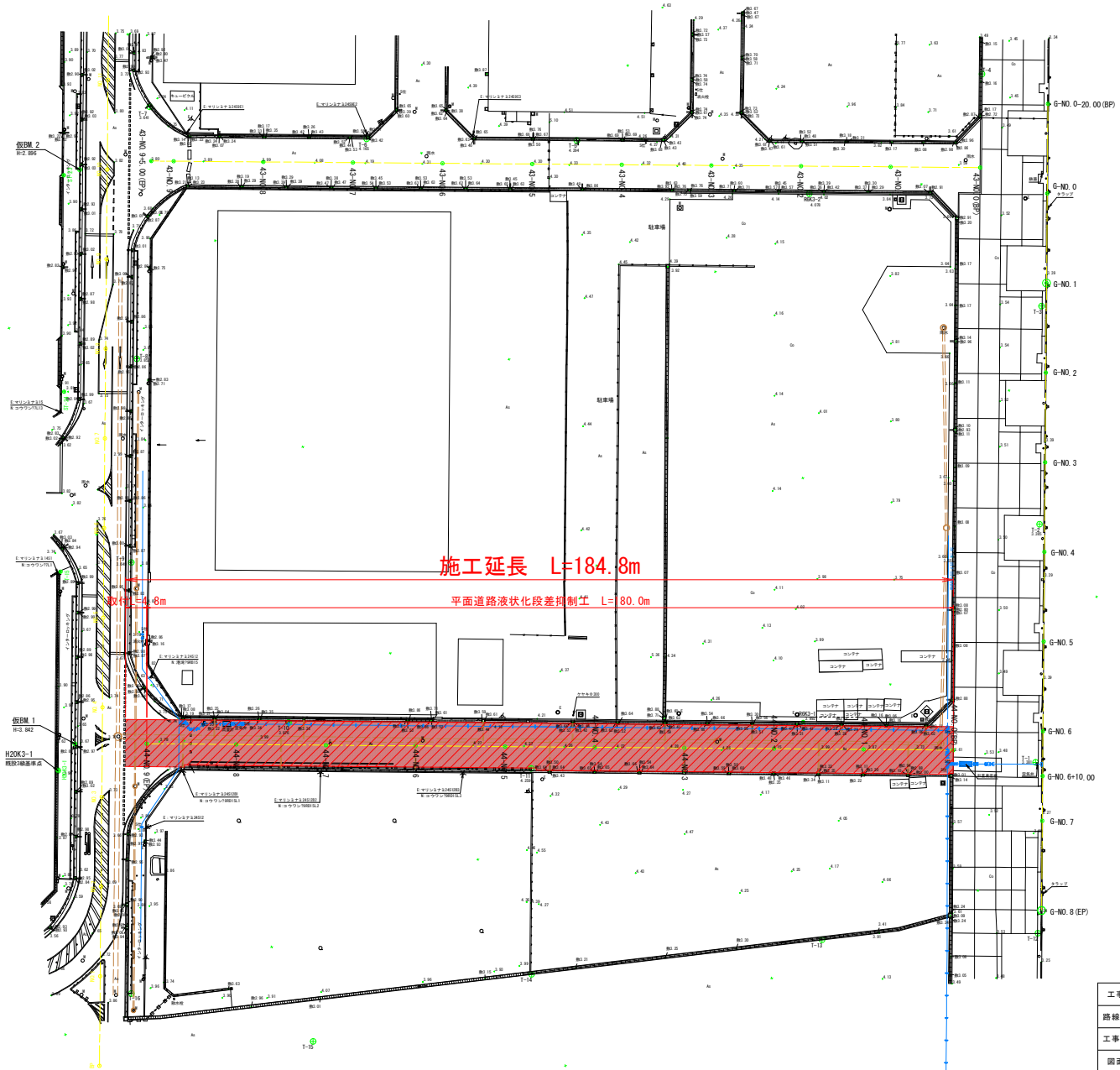
3級基準点座標一覧表

点名	X座標	Y座標	Z座標 (TP値)	備考
H20K3-1	117554.914	101171.445	3.899 (2.921)	既設基準点 標高の基準
R6K3-1	117499.889	101328.815	3.992 (3.014)	Z座標は直接水準による成果
R6K3-2	117607.848	101376.121	4.078 (3.100)	"

4級基準点座標一覧表

点名	X座標	Y座標	Z座標 (TP値)	備考
T-1	117471.336	101373.021	3.382 (2.404)	Z座標は直接水準による成果
T-2	117519.891	101394.601	3.386 (2.408)	"
T-3	117564.515	101414.031	3.397 (2.419)	"
T-4	117617.361	101422.038	3.523 (2.545)	Z座標は間接水準による成果
T-5	117639.009	101333.013	4.236 (3.318)	Z座標は直接水準による成果
T-6	117657.693	101289.977	4.165 (3.187)	"
T-7	117683.221	101248.186	3.641 (2.663)	"
T-8	117632.580	101223.576	3.898 (2.880)	Z座標は間接水準による成果
T-9	117591.245	101204.694	3.653 (2.675)	"
T-10	117544.647	101223.063	3.976 (2.998)	Z座標は直接水準による成果
T-11	117514.055	101268.882	4.259 (3.281)	"
T-12	117436.023	101358.514	3.412 (2.434)	Z座標は間接水準による成果
T-13	117453.508	101313.703	3.893 (2.915)	"
T-14	117471.731	101251.013	3.931 (2.953)	"
T-15	117477.006	101200.295	4.077 (3.099)	"
T-16	117502.700	101167.130	3.910 (2.932)	"

平面図 S=1:500
※標高値はDL表記

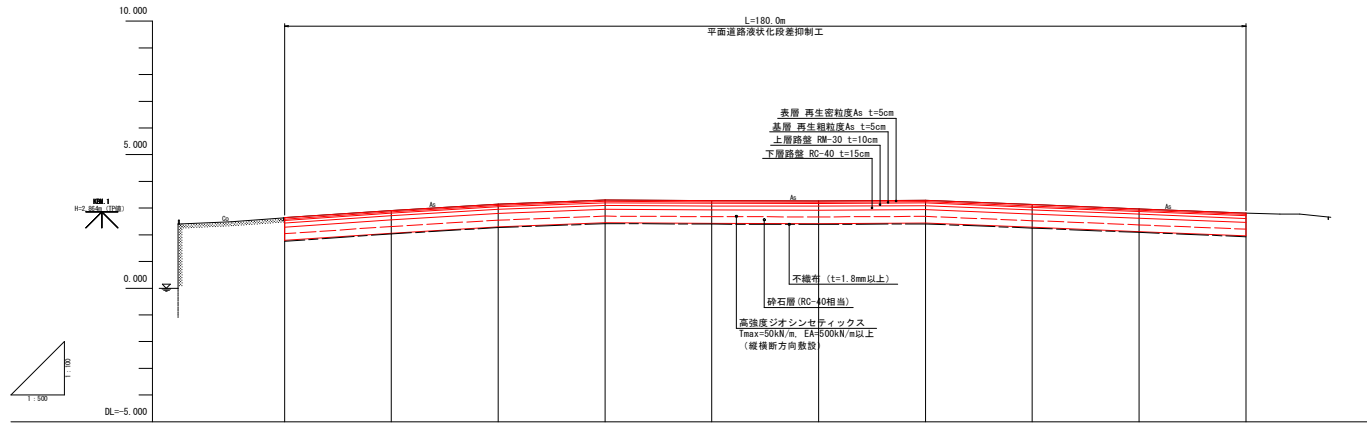


施工延長 L=184.8m

平面道路液状化段差規制 L=80.0m

工事名	R 8 徳土・徳島小松島港(沖洲外地区) 徳・東沖洲之 舗装工事
路線名等	徳島小松島港(沖洲外地区)
工事箇所	徳島市東沖洲2丁目
図面名	平面図
縮尺	1:500 図面番号 1 / 7
事業者名	徳島県徳島県土木整備事務所

縦断図 V=1:100
H=1:500
(D-1-44)



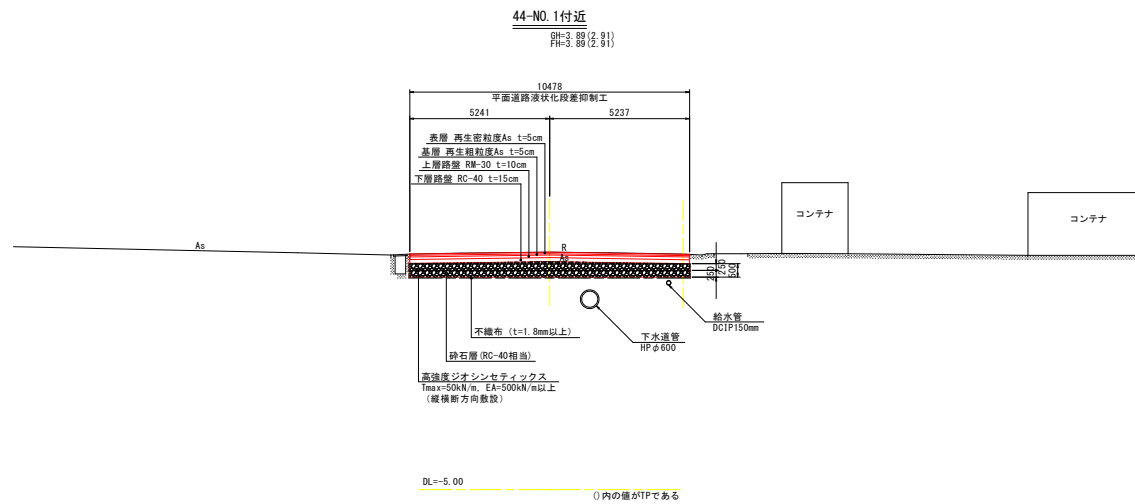
計 画 高	3.62	3.89	4.13	4.28	4.26	4.25	4.27	4.11	3.95	3.79
地 盤 高	3.62 (2.64)	3.89 (2.97)	4.13 (3.15)	4.28 (3.30)	4.26 (3.29)	4.25 (3.27)	4.27 (3.29)	4.11 (3.13)	3.95 (2.97)	3.79 (2.81)
追 加 距 離	0.000	20.000	40.000	60.000	80.000	100.000	120.000	140.000	160.000	180.000
単 距 離	0.000	20.000	20.000	20.000	20.000	20.000	20.000	20.000	20.000	20.000
測 点	44-NO.0	44-NO.1	44-NO.2	44-NO.3	44-NO.4	44-NO.5	44-NO.6	44-NO.7	44-NO.8	44-NO.9
曲 線										

(1)内の値がTPである

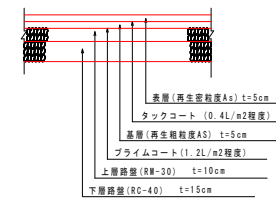
工事名	R8徳土 徳島小松島港(沖洲外地区) 徳・東沖洲2 舗装工事		
路線名等	徳島小松島港(沖洲外地区)		
工事箇所	徳島市東沖洲2丁目		
図面名	縦断図		
縮 尺	V=1:100 H=1:500	図面番号	2 / 7
事業者名	徳島県徳島県土木整備事務所		

注)測量原図は、「R6徳土 徳島小松島港(沖洲外地区) 徳・東沖洲2 測量業務」を使用した。
T.P標高名D.L標高に換算した(T.P±0.000m = D.L+0.978m)

標準断面図 S=1:100
(D-1-44)

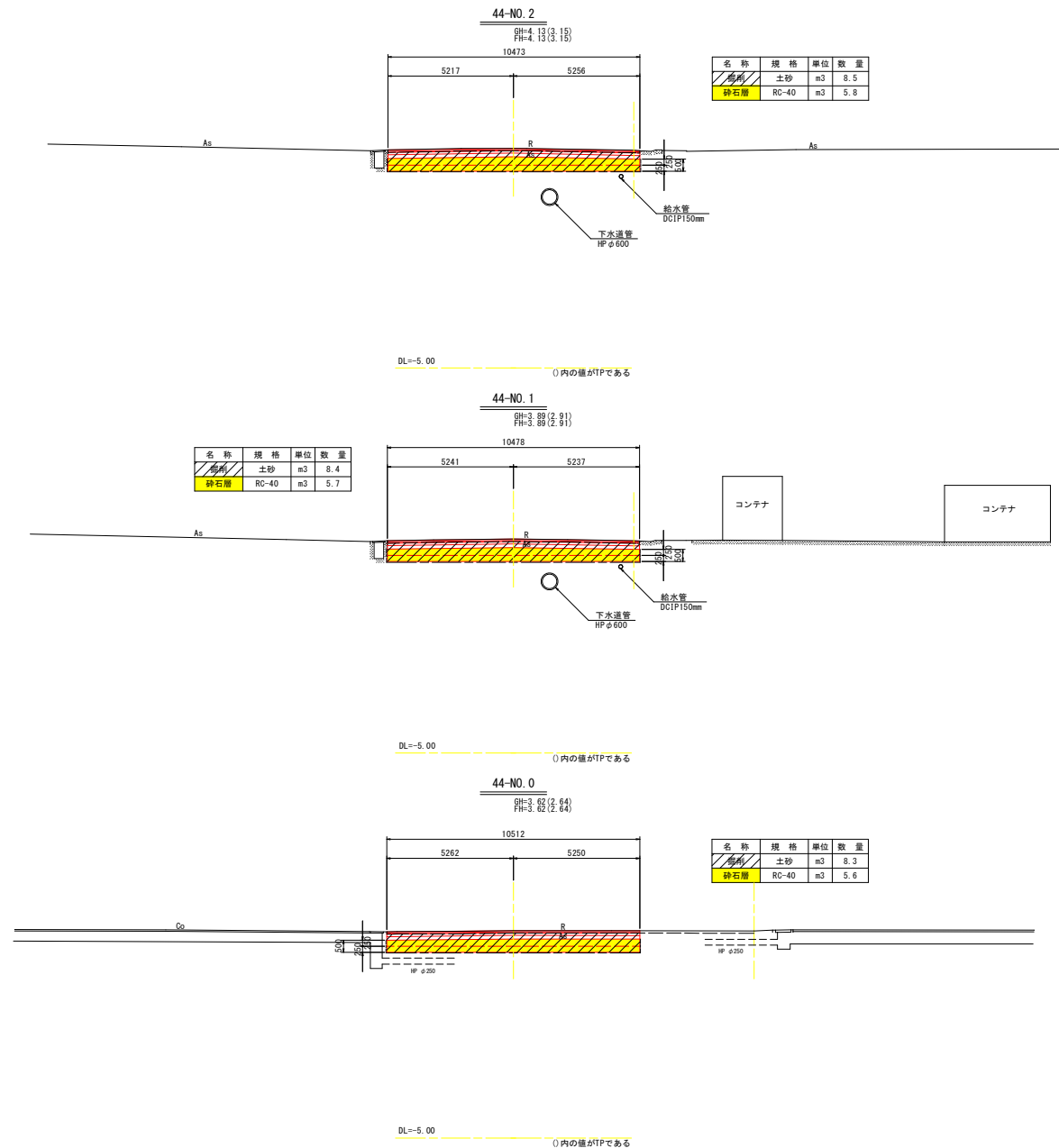


車道舗装構成 S=1:20



工事名	R8 徳土 徳島小松島港 (沖洲外地区) 徳・東沖洲2 舗装工事		
路線名等	徳島小松島港 (沖洲外地区)		
工事箇所	徳島市東沖洲2丁目		
図面名	標準断面図		
縮尺	1:100	図面番号	3 / 7
事業者名	徳島県徳島県土整備事務所		

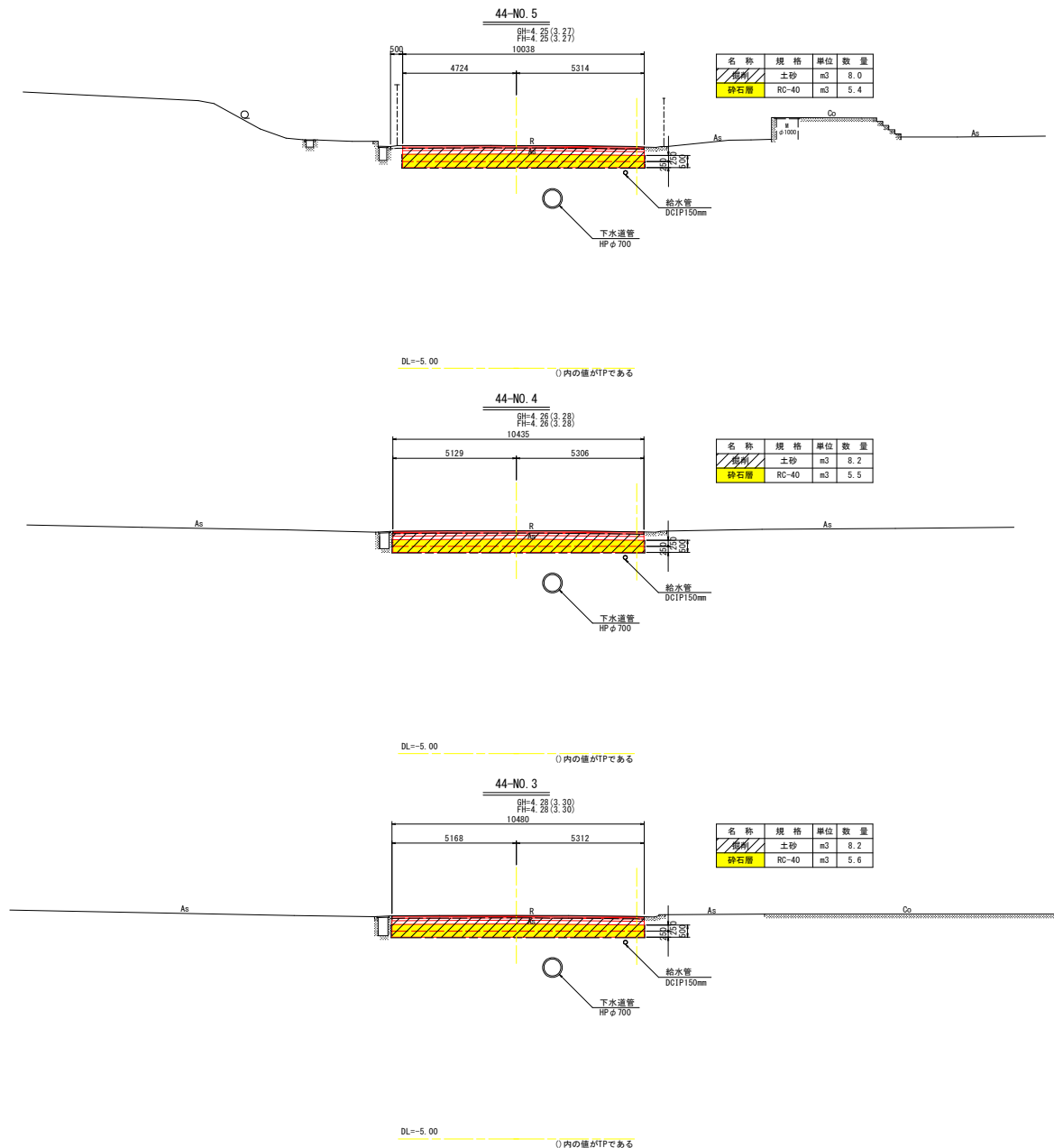
横断図(1) S=1:100
(D-1-44)



注) 測量原図は、「R6徳島 徳島小松島港(沖洲外地区) 徳・東沖洲2 測量業務」を使用した。
 T.P標高をD.L標高に換算した(T.P±0.000m = D.L+0.978m)

工事名	R 8 徳土 徳島小松島港(沖洲外地区) 徳・東沖洲2 舗装工事		
路線名等	徳島小松島港(沖洲外地区)		
工事箇所	徳島市東沖洲2丁目		
図面名	横断図(1)		
縮尺	1:100	図面番号	4 / 7
事業者名	徳島県徳島県土整備事務所		

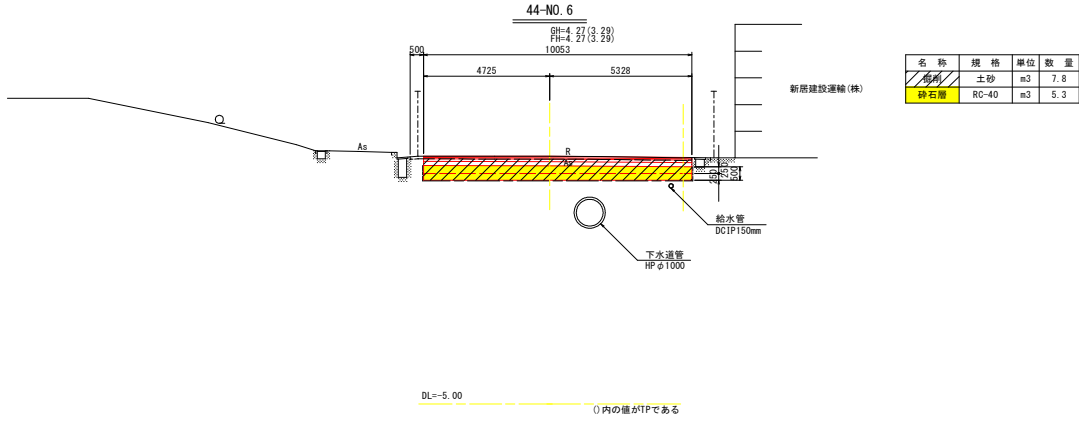
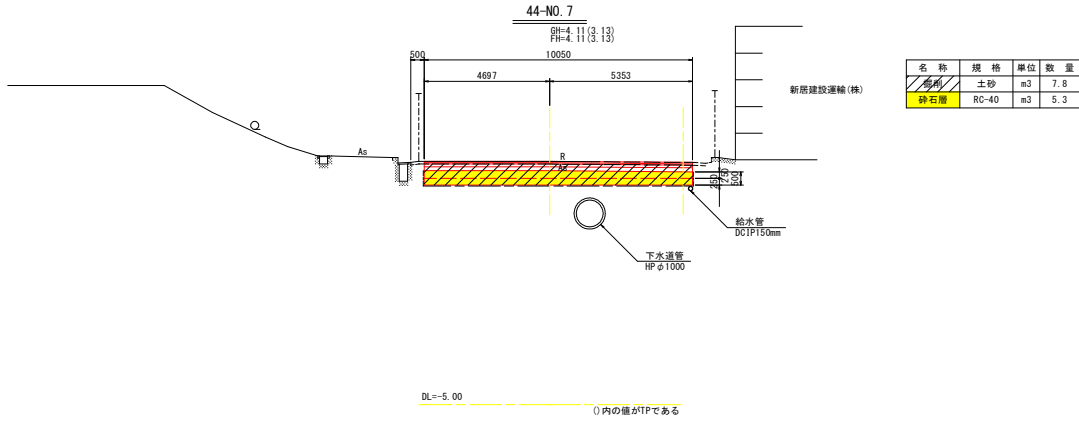
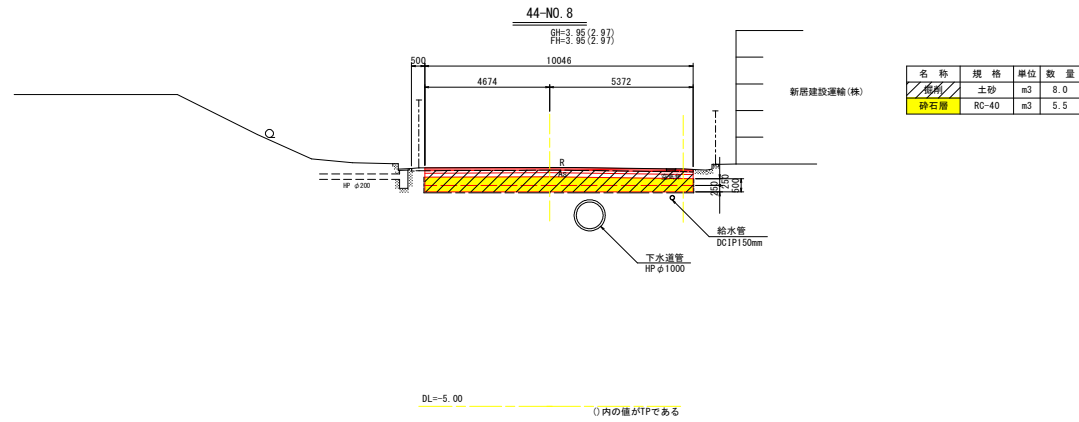
横断図(2) S=1:100
(D-1-44)



注) 測量原図は、「R6徳土 徳島小松島港(沖洲外地区) 徳・東沖洲2 測量業務」を使用した。
 T.P標高名D.L標高に換算した(T.P±0.000m = D.L+0.978m)

工事名	R8徳土 徳島小松島港(沖洲外地区) 徳・東沖洲2 舗装工事		
路線名等	徳島小松島港(沖洲外地区)		
工事箇所	徳島市東沖洲2丁目		
図面名	横断図(2)		
縮尺	1:100	図面番号	5 / 7
事業者名	徳島県徳島県土整備事務所		

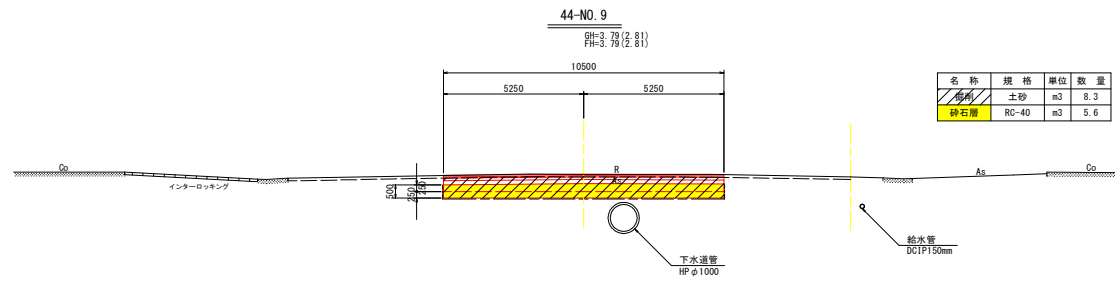
横断図(3) S=1:100
(D-1-44)



注) 測量原図は、「R6徳土 徳島小松島港(沖洲外地区) 徳・東沖洲2 舗装工事」
 T.P標高をD.L標高に換算した(T.P±0.000m = D.L+0.978m)

工事名	R 8 徳土 徳島小松島港(沖洲外地区) 徳・東沖洲2 舗装工事		
路線名等	徳島小松島港(沖洲外地区)		
工事箇所	徳島市東沖洲2丁目		
図面名	横断図(3)		
縮尺	1:100	図面番号	6 / 7
事業者名	徳島県徳島県土整備事務所		

横断図(4) S=1:100
(D-1-44)



名称	規格	単位	数量
砕石層	RC-40	m ³	5.6
	土砂	m ³	8.3

DL=-5.00 ()内の値がTPである

注) 測量原図は、「R6徳土 徳島小松島港(沖洲外地区) 徳・東沖洲2 測量業務」を使用した。
T.P標高をD.L標高に換算した (T.P±0.000m = D.L+0.978m)

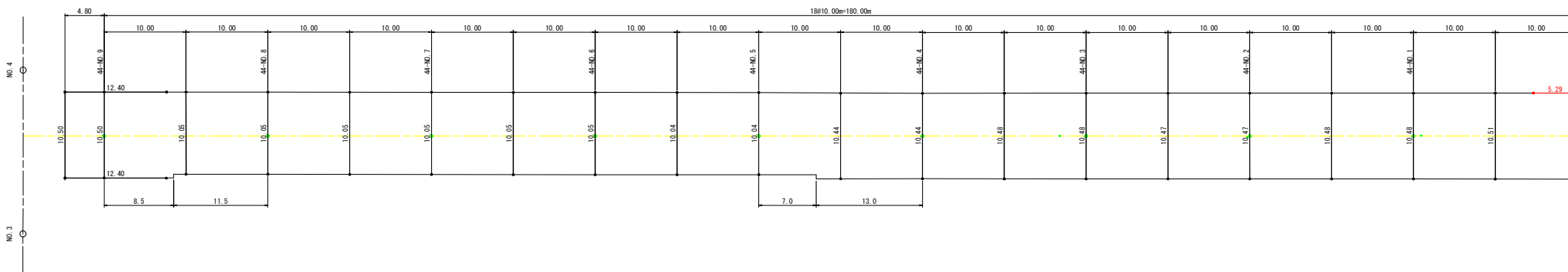
工事名	R 8 徳土 徳島小松島港(沖洲外地区) 徳・東沖洲2 舗装工事		
路線名等	徳島小松島港(沖洲外地区)		
工事箇所	徳島市東沖洲2丁目		
図面名	横断図(4)		
縮尺	1:100	図面番号	7 / 7
事業者名	徳島県徳島県土整備事務所		

段差変形抑制工根拠図 (参考)

図示

割付図 SC=1:250

→ アスファルト切筋



不織布詳細図

SC=1:100

高強度ジオシンセティックス詳細図

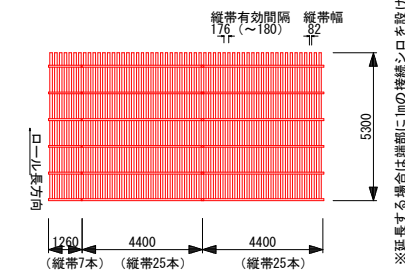
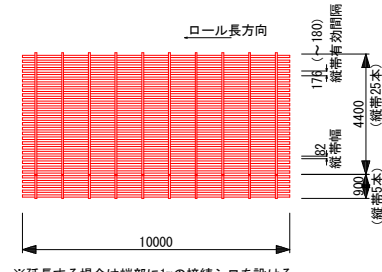
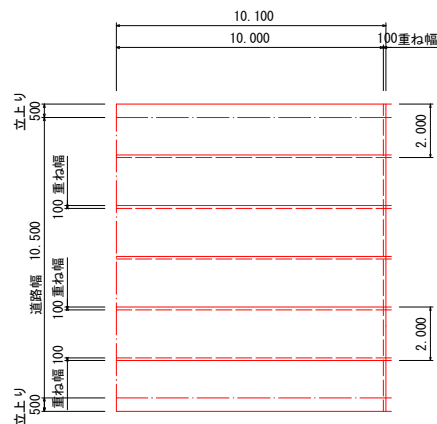
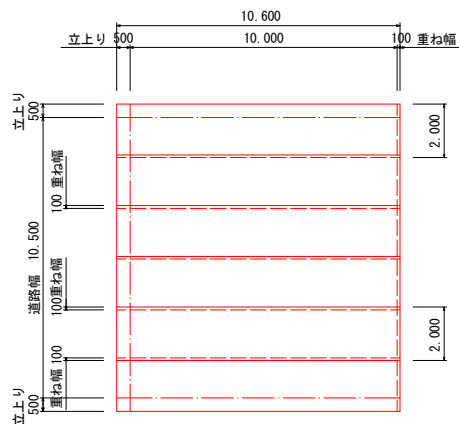
SC=1:100

起点
NO. 0+0.5~+10.5

標準部

道路延長方向 (1ブロック)

道路横断方向 (1ブロック)



※延長する場合は端部に1mの接続シロを設ける
※押えピンは、1枚当たり 4本使用。

※標準部 (道路幅10.5m) 以外の区間は、重ね幅を調整して布設すること。

工事名	R 8 徳土 徳島小松島港 (沖洲外地区) 徳・東沖洲2 舗装工事
路線名等	徳島小松島港 (沖洲外地区)
工事箇所	徳島市東沖洲2丁目
図面名	段差変形抑制工根拠図 (参考)
縮尺	図示 図面番号 1 / 4
事業者名	徳島県徳島県土木整備事務所

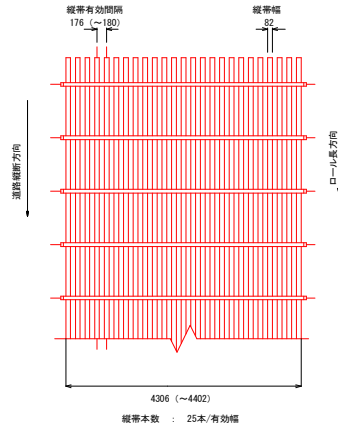
不陸抑制工詳細図（参考）

【高強度帯状ジオシンセティック】

敷網製品図

S=1:50

【Tmax=50kN/m】

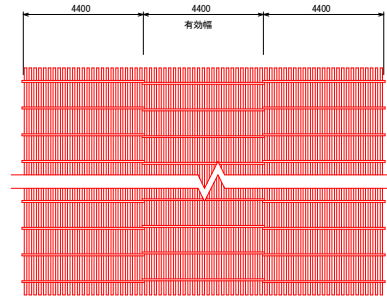


※ () 書きは緊張時の長さ

※工区境の縦断方向のジオシンセティックは1.0m重なる。

敷網工敷設概略図

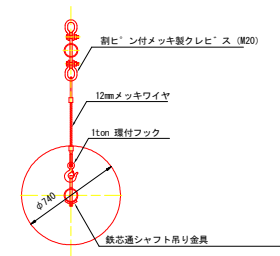
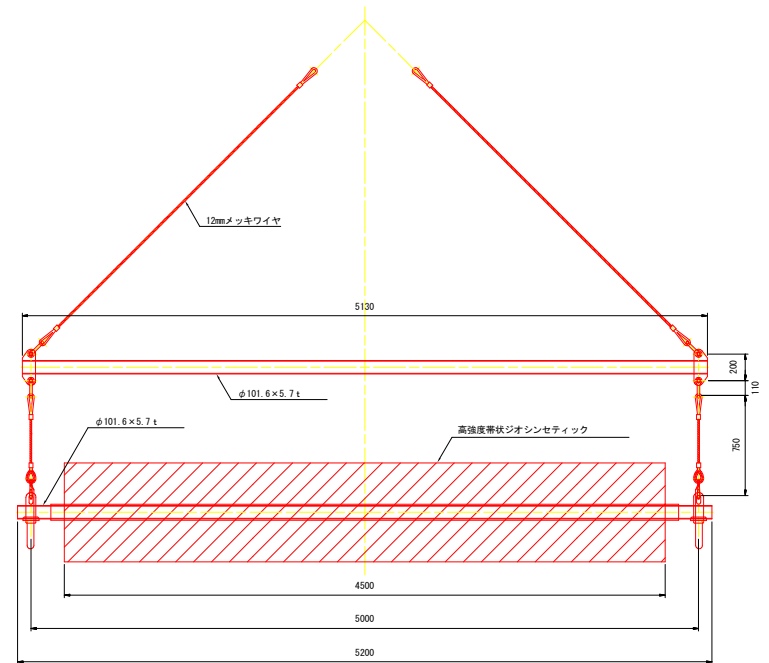
S=1:100



部材詳細図

S=1:5

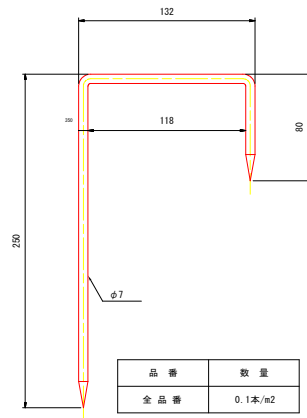
【敷設専用吊り具】



部材詳細図

仮押えピン

S=1:2

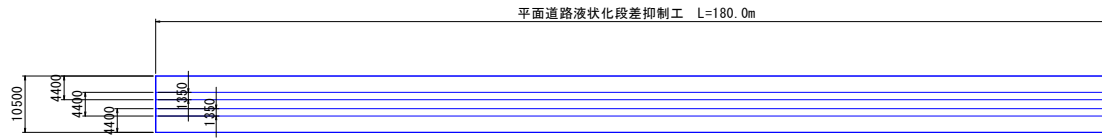


品番	数量
全品番	0.1本/m ²

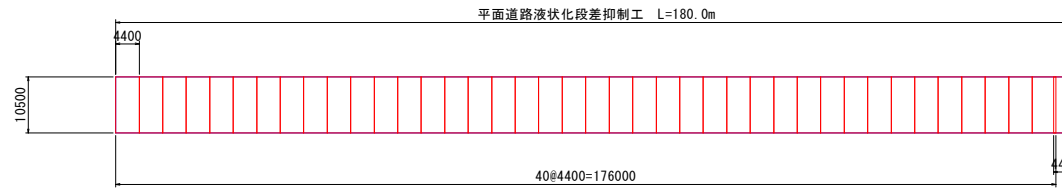
工事名	R 8 徳士 徳島小松島港（沖洲外地区）徳・東沖洲2 舗装工事
路線名等	徳島小松島港（沖洲外地区）
工事箇所	徳島市東沖洲2丁目
図面名	不陸抑制工詳細図（参考）
縮尺	図示 図面番号 2 / 4
事業者名	徳島県徳島県土整備事務所

液状化抑制工割り付け（参考）

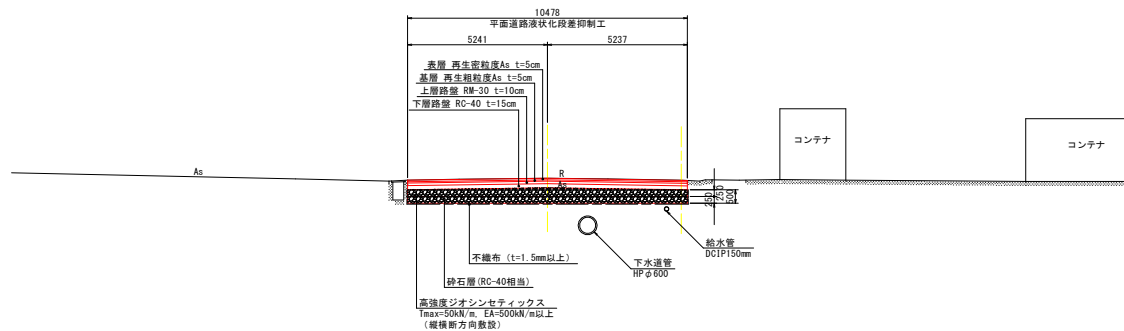
横断方向敷設図



横断方向敷設図



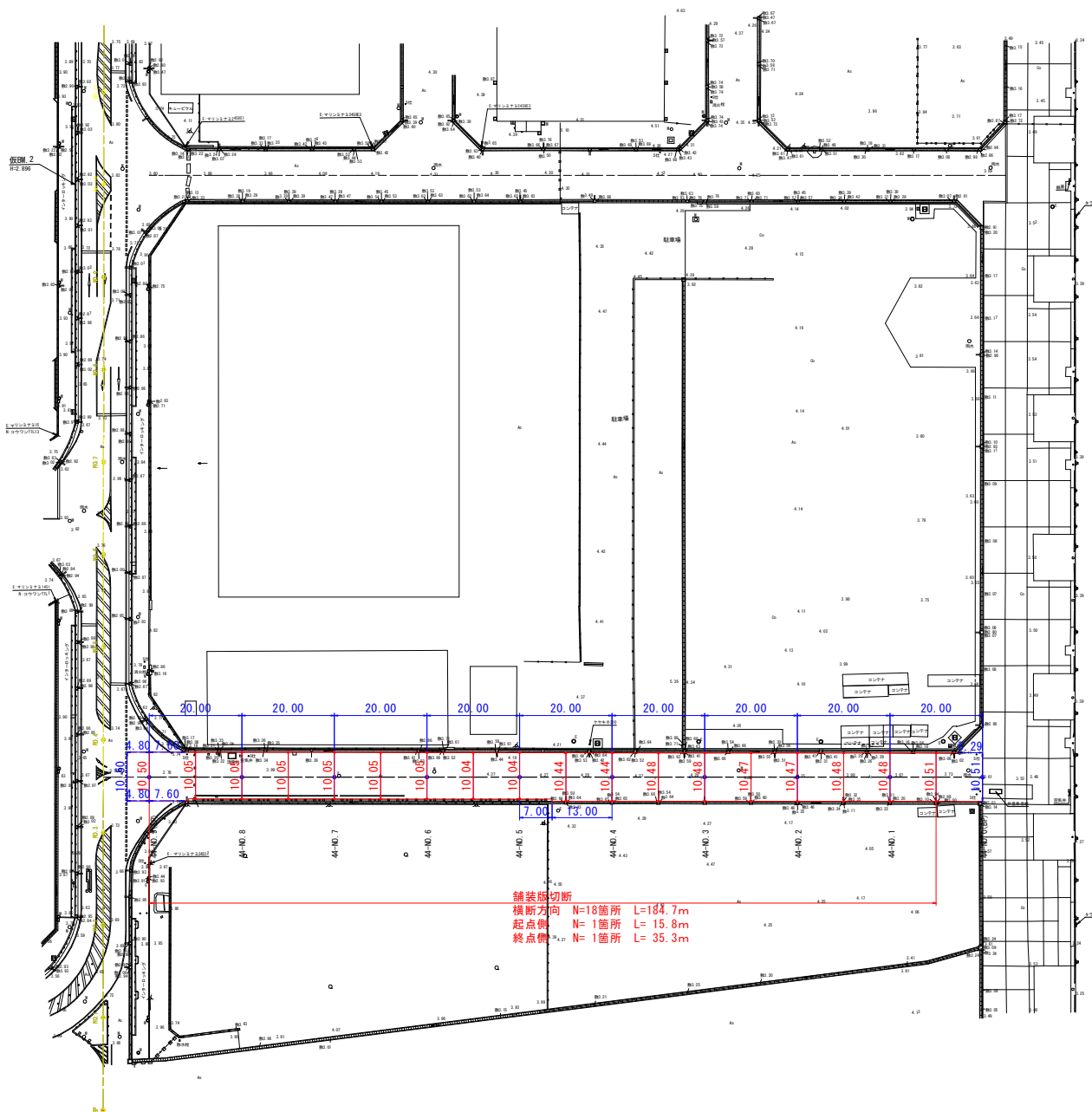
44-NO.1付近
 9H=3.89(2.91)
 9H=3.89(2.91)



DL=-5.00
 ①内の値がTPである

工事名	R8徳土 徳島小松島港（沖洲外地区）徳・東沖洲2 舗装工事		
路線名等	徳島小松島港（沖洲外地区）		
工事箇所	徳島市東沖洲2丁目		
図面名	液状化抑制工割り付け（参考）		
縮尺	1:100	図面番号	3 / 4
事業者名	徳島県徳島県土整備事務所		

舗装版切断 (参考) S=1:500



舗装版切断
 横断方向 N=18箇所 L=184.7m
 起点側 N=1箇所 L=15.8m
 終点側 N=1箇所 L=35.3m

工事名	R8徳土 徳島小松島港(沖洲外地区) 徳・東沖洲2 舗装工事		
路線名等	徳島小松島港(沖洲外地区)		
工事箇所	徳島市東沖洲2丁目		
図面名	舗装版切断(参考)		
縮尺	1:100	図面番号	4 / 4
事業者名	徳島県徳島県土整備事務所		